



Modèle avec accoudoirs intégrés
et repose-tête grande largeur.
Plusieurs solutions d'aménagement possibles.



Banquette 2 places



2 banquettes 1 place



En couchage avec
les sièges avant retournés



Brevet Europe
EP-B-2 121 377



Made in
France



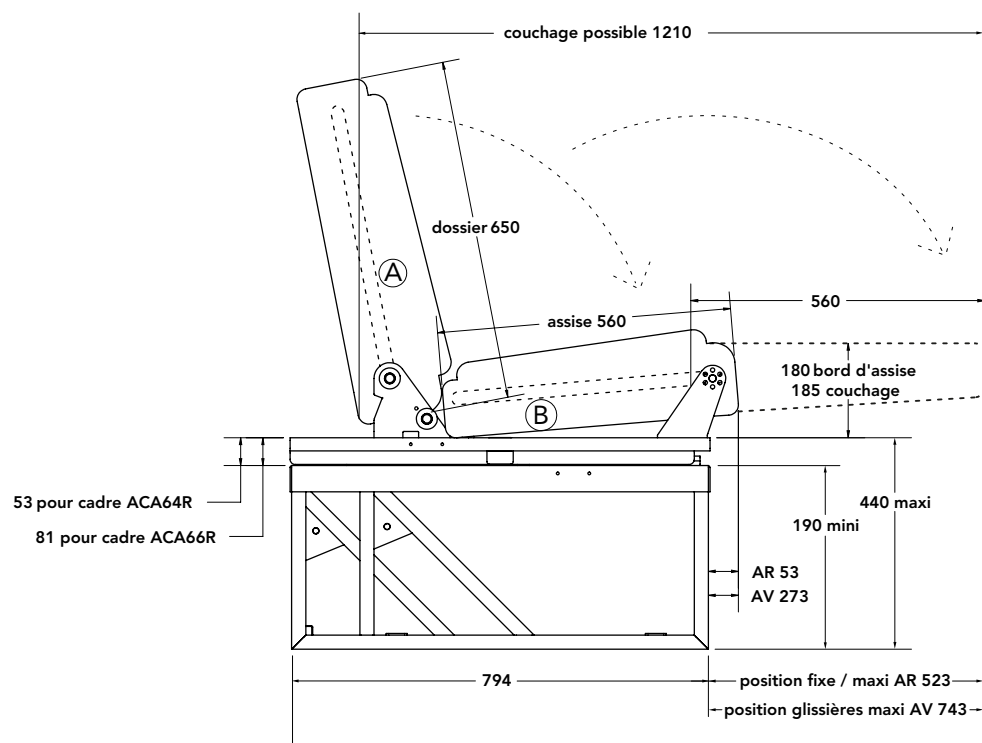
NEPTUNE 3P

ASSISE ET DOSSIER GALBÉS, COUCHAGE PLAT • CEINTURES 3 POINTS INTÉGRÉES

- Ergonomisch geformte Sitz- und Rückenflächen • Ebene Schlaffläche
Integrierte Dreipunktgurte
- Curved back and sitting, flat sleeping • Integral 3 Points Belts
- Base y expediente doblada, capa plana • Cinturones 3 puntos integrados



NEPTUNE 3P



🇫🇷 LÉGENDE

- A. Dossier avec ceintures intégrées
- B. Assise

🇬🇧 LEGEND

- A. Back-rest with integral belts
- B. Sitting

🇪🇺 LEGENDE

- A. Rückenlehne mit integrierten Gurten
- B. Sitzfläche

🇪🇸 LEYENDA

- A. Expediente con cinturones integrados
- B. Base

🇫🇷 CARACTÉRISTIQUES

Standard

- Homologation européenne
- Mousse «Scopex» Haute Densité
- Largeur des banquettes :
 - 600 mm
 - 860 - 940 - 1040 - 1120 - 1200 mm
 - 1200 - 1290 - 1400 - 1500 mm
- Houssage matelassé
- Blocage automatique du dossier en position route

Option

- Appuis-tête intégrés
- Accoudoirs relevables intégrés (latéral/central)
- Glissières
 - Longitudinales 220 mm
 - Latérales 220 mm
- Surmatelas 3D intégré côté couchage

🇪🇺 EIGENSCHAFTEN

Standard

- EEC Prüfung
- «Scopex» Schaumstoff mit hoher Raumdichte
- Breite der Bänke :
 - 600 mm
 - 860 - 940 - 1040 - 1120 - 1200 mm
 - 1200 - 1290 - 1400 - 1500 mm
- Abgesteppte Sitzbankbezüge
- Automatische Verriegelung der Rückenlehne

Optional

- Integrierte kopfstützen
- Integrierte Klappbare Armlehnen (seitlich oder zentral)
- Führungsschienen zwischen Unterbock und Polsterung für
 - Längsverschiebung 220 mm
 - Querverschiebung 220 mm
- Integrierte 3D Schlafpolsterauflage

🇬🇧 CHARACTERISTICS

Standard

- European Approval
- High Density «Scopex» foam
- Width of the benchseats :
 - 600 mm
 - 860 - 940 - 1040 - 1120 - 1200 mm
 - 1200 - 1290 - 1400 - 1500 mm
- Quilted seat-covering
- Automatic stoppage of the backrest

Option

- Integrated headrests
- Integrated lift-up arm-rest (lateral or central)
- Slides
 - 220 mm lengthwise
 - 220 mm lateral
- Integrated 3D mattress overlay (sleeping side)

🇪🇸 CARACTERÍSTICAS

Norma

- Homologación Europea
- Espuma «Scopex» alta densidad
- Ancho de los asientos :
 - 600 mm
 - 860 - 940 - 1040 - 1120 - 1200 mm
 - 1200 - 1290 - 1400 - 1500 mm
- Enfundadura acolchada
- Bloqueo automático del expediente en posición carretera

Opción

- Reposacabezas integrados
- Apoya Brazos móviles integrados (lateral/central)
- Correderas
 - Longitudinales 220 mm
 - Laterales 220 mm
- Surmatelas 3D integrada numerada capa