



Brevet Europe
EP-B-2 121 377



Made in
France



ALTAÏR 3P

- DOUBLE DOSSIER, COUCHAGE COMPLET • CEINTURES 3 POINTS INTÉGRÉES
- Zweite Rückenlehne, komplette Schlaf- und Sitzbank. Integrierte Dreipunktgurte
- Double Back-Rest, Complete Sleeping • Integral 3 Points Belts
- Doble Respaldo, completo dormir • Cinturones 3 puntos integrados



Banquette 3 places



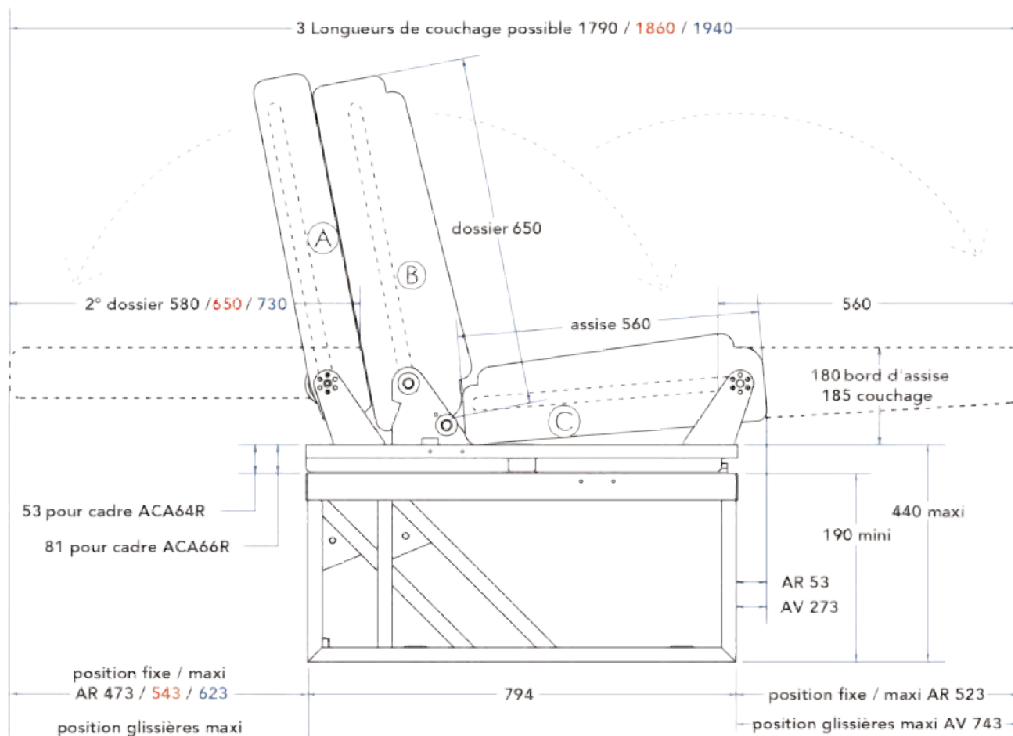
Banquette 2 places



Positions de couchage



ALTAÏR 3P



LÉGENDE

- A. Dossier arrière
- B. Dossier avec ceintures intégrées
- C. Assise

LEGEND

- A. Rear Backrest
- B. Backrest with integral belts
- C. Sitting

LEGENDE

- A. Hintere Lehne Herunterklappbar zur Bettverlängerung
- B. Rückenlehne mit integrierten Gurten
- C. Sitzfläche

LEYENDA

- A. Expediente posterior
- B. Expediente con cinturones integrados
- C. Base

CARACTÉRISTIQUES

Standard

- Homologation européenne
- Mousse «Scopex» Haute Densité
- Largeur des banquettes :
 - 600 mm
 - 860-940-1040-1120-1200 mm
 - 1200-1290-1400-1500 mm
- Houssage matelassé
- Blocage automatique du dossier en position route

Option

- Appuis-tête intégrés
- Accoudoirs relevables intégrés (latéral/central)
- 2ème dossier 580 ou 730 mm (au lieu de 650)
- Surmatelas 3D intégré côté couchage
- Glissières
 - Longitudinales 220 mm
 - Latérales 220 mm

CHARACTERISTICS

Standard

- European Approval
- High Density «Scopex» foam
- Width of the benchseats :
 - 600 mm
 - 860-940-1040-1120-1200 mm
 - 1200-1290-1400-1500 mm
- Quilted seat-covering
- Automatic stoppage of the backrest

Option

- Integrated headrests
- Integrated lift-up arm-rest (lateral or central)
- 2nd backrest 580 or 730 mm (instead of 650 mm)
- Integrated 3D mattress overlay (sleeping side)
- Sliders
 - 220 mm lengthwise
 - 220 mm lateral

EIGENSCHAFTEN

Standard

- EEC Prüfung
- «Scopex» Schaumstoff mit hoher Raumdichte
- Breite der Bänke :
 - 600 mm
 - 860-940-1040-1120-1200 mm
 - 1200-1290-1400-1500 mm
- Abgesteppte Sitzbankbezüge
- Automatische Verriegelung der Rückenlehne

Optional

- Integrierte Kopfstützen
- Integrierte Klappbare Armlehnen (seitlich oder zentral)
- Hintere Lehne. Herunterklappbar zur Bettverlängerung 580 oder 730 mm (statt 650 mm)
- Integrierte 3D Schlafpolsterauflage
- Führungsschienen zwischen Unterbock und Polsterung für
 - 220 mm Längsverschiebung
 - 220 mm Querverschiebung

CARACTERÍSTICAS

Norma

- Homologación Europea
- Espuma «Scopex» alta densidad
- Ancho de los asientos :
 - 600 mm
 - 860-940-1040-1120-1200 mm
 - 1200-1290-1400-1500 mm
- Fundas acolchadas
- Bloqueo automático del respaldo

Opción

- Reposacabezas integrados
- Reposabrazos móviles integrados (lateral/central)
- Segundo respaldo 580 o 730 mm (al lugar de 650 mm)
- 3D colchón costado dormir
- Guías correderas
 - Longitudinales 220 mm
 - Laterales 220 mm